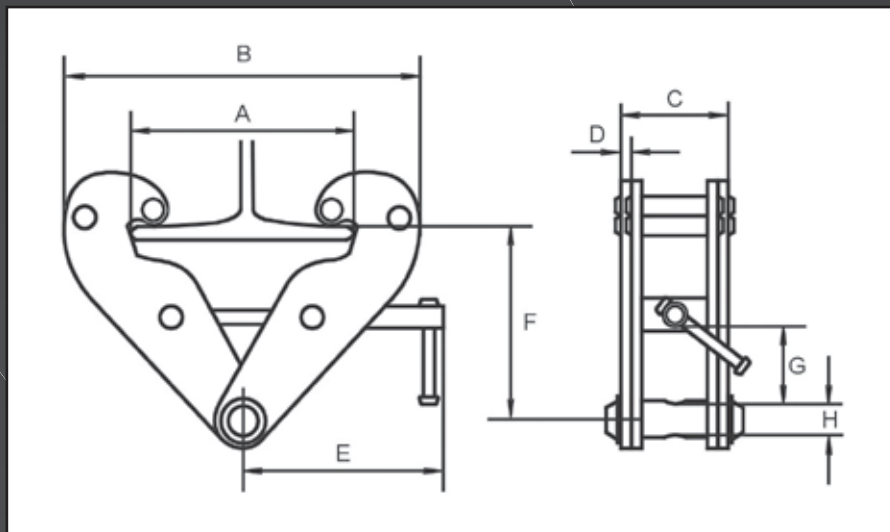
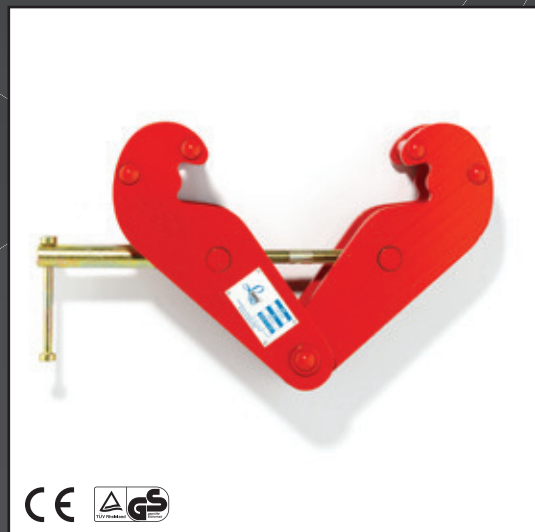


Balkklem L-BC-S10/20/30/50

Beam clamp L-BC-S10/20/30/50



- Uit voorraad leverbaar met certificaat, gebruiksaanwijzing en CE-conformiteitsverklaring
- Lewis Lifting Gear balkklemmen voldoen aan de EG-machinerichtlijn 98/37/EG
- Lewis Lifting Gear balkklemmen zijn type gekeurd door het Duitse testinstituut TÜV-Rheinland

- Supplied with manual, test-certificate and CE-conformity declaration
- Lewis Lifting Gear beam clamps are in accordance with EC-machine directive 98/37/EC
- Lewis Lifting Gear beam clamps are prototype tested by TÜV.Rheinland / GS

Model			L-BC-S10	L-BC-S20	L-BC-S30	L-BC-S50
Werkbelasting (WLL) Capacity (WLL)		ton	1.0	2.0	3.0	5.0
Verstelbaar voor balkbreedte Adjustable for beam width		mm	75-220	75-220	80-320	80-320
Afmetingen Dimensions	A	Max mm	260	260	354	354
		Min				
		mm	180	180	235	235
	B	Max				
		mm	360	360	490	490
		mm	64	74	103	110
	D	mm	5	6	8	10
	E	mm	215	215	260	260
	F	Min				
		mm	102	102	140	140
Max						
F	mm	155	155	225	225	
G	mm	25	25	45	45	
H	mm	22	22	24	28	
Netto gewicht Net weight		kg	4,5	5	10	11

Uw Lewis dealer:

