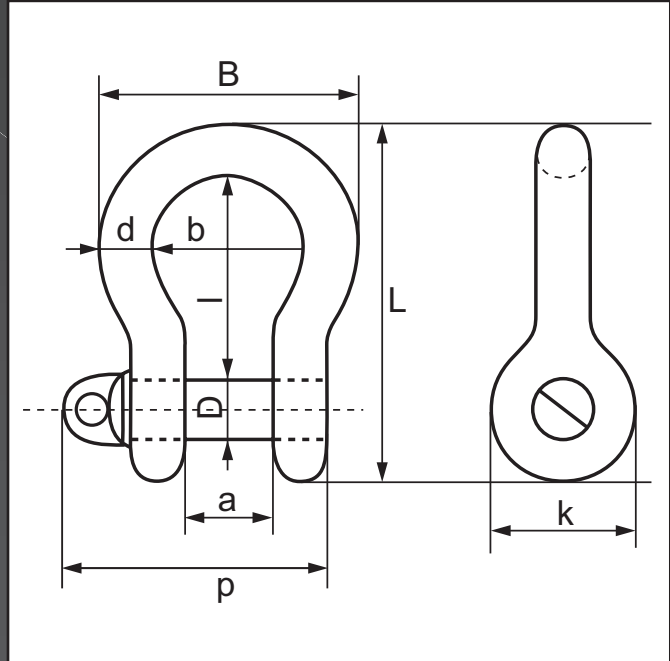


LEWIS SLUITINGEN & SPANSCHROEVEN

LEWIS SHACKLES & TURNBUCKLES

Hoogwaardig stalen harpsluiting met borstbout

High tensile steel bow shackle, with screw pin



- Prestaties volgens US Fed. Spec. RR-C-271
- Staal grade 6, warmtebehandeld, ontlaten
- Vuurverzinkt
- 6-voudige veiligheidsfactor
- Leverbaar met certificaat

- Performance according to US Fed. Spec. RR-C-271
- Steel grade 6, heat treated, quenched and tempered
- Hot dipped galvanised
- Safety factor 6 times WLL
- Supplied with certificate

Artikelnummer	WLL	d	D	a	l	L	b	B	p	k	g
Part number	ton	mm	mm	mm	mm	mm	mm	mm	mm	mm	kg
5410100033	0,33	5	6	10	22	38	15	26	30	15	0,02
541010005	0,5	7	8	12	29	48	20	33	38	17	0,07
5410100075	0,75	9	10	13	31	54	21	38	43	21	0,13
54101001	1	10	11	17	36	65	26	46	52	25	0,17
541010015	1,5	11	12	18	43	74	29	51	58	27	0,25
54101002	2	13	16	21	48	83	32	58	67	30	0,44
5410100325	3,25	16	19	27	60	106	43	75	85	39	0,79
5410100475	4,75	19	22	32	71	125	50	89	100	47	1,26

Legenda

- WLL = veilige werkbelasting
- d = diameter beugel
- D = diameter pin
- a = doorlaat
- l = inwendige lengte
- L = uitwendige lengte beugel
- b = inwendige breedte beugel
- B = uitwendige breedte beugel
- p = lengte pin
- k = breedte knoop
- g = gewicht

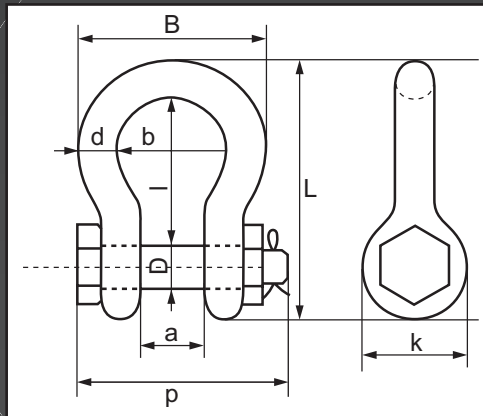
Legend

- WLL = working load limit
- d = diameter bow
- D = diameter pin
- a = inner width
- l = inner length
- L = outer length bow
- b = inner width bow
- B = outer width bow
- p = length pin
- k = width eye
- g = weight



Hoogwaardig stalen harpsluiting met moerbout

High tensile steel bow shackle, with safety bolt



- Prestaties volgens US Fed. Spec. RR-C-271
- Staal grade 6, warmtebehandeld, ontlaten
- Vuurverzinkt
- 6-voudige veiligheidsfactor
- Leverbaar met certificaat

- Performance according to US Fed. Spec. RR-C-271
- Steel grade 6, heat treated, quenched and tempered
- Hot dipped galvanised
- Safety factor 6 times WLL
- Supplied with certificate

Artikelnummer	WLL	d	D	a	l	L	b	B	p	k	g
Part number	ton	mm	mm	mm	mm	mm	mm	mm	mm	mm	kg
541020005	0,5	7	8	12	29	48	20	33	38	17	0,07
5410200075	0,75	9	10	13	31	54	21	38	43	21	0,13
541020001	1	10	11	17	36	65	26	46	52	25	0,17
541020015	1,5	11	12	18	43	74	29	51	58	27	0,25
541020002	2	13	16	21	48	83	32	58	67	30	0,44
5410200325	3,25	16	19	27	60	106	43	75	85	39	0,79
5410200475	4,75	19	22	32	71	125	50	89	100	47	1,26

Legenda

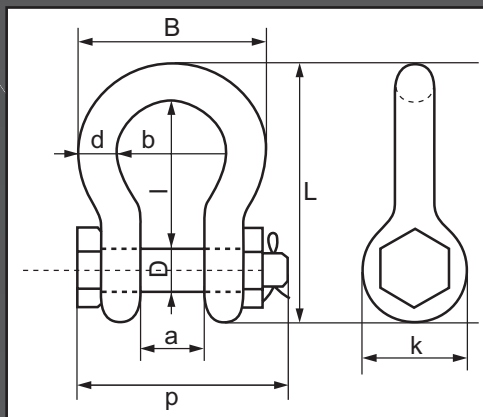
- WLL = veilige werkbelasting
- d = diameter beugel
- D = diameter pin
- a = doorlaat
- l = inwendige lengte
- L = uitwendige lengte beugel
- b = inwendige breedte beugel
- B = uitwendige breedte beugel
- p = lengte pin
- k = breedte knoop
- g = gewicht

Legend

- WLL = working load limit
- d = diameter bow
- D = diameter pin
- a = inner width
- l = inner length
- L = outer length bow
- b = inner width bow
- B = outer width bow
- p = length pin
- k = width eye
- g = weight

Hoogwaardig stalen G80 harpsluiting met moerbout

High tensile steel G80 bow shackle, with safety bolt



- Prestaties volgens EN 13889
- Beugel en pin hoogwaardig grade 80 staal, warmtebehandeld, ontlaten
- Vuurverzinkt
- 6-voudige veiligheidsfactor
- Inzetbaar van -20 tot +200 graden Celsius
- Leverbaar met certificaat

- Performance according to EN 13889
- Bow and pin alloy steel grade 80, heat treated, quenched and tempered
- Hot dipped galvanised
- Safety factor 6 times WLL
- Can be used in a temperature range from -20 to + 200 degrees Celsius
- Supplied with certificate

Artikelnummer	WLL	d	D	a	l	L	b	B	p	k	g
Part number	ton	mm	mm	mm	mm	mm	mm	mm	mm	mm	kg
541020065	6,5	22	25	38	84	148	58	102	120	53	1,90
541020085	8,5	25	28	44	95	165	68	118	137	59	2,80
541020095	9,5	29	32	49	108	188	74	132	155	68	3,90
54102012	12	32	35	51	121	208	83	147	163	75	5,30
541020135	13,5	35	38	57	132	230	92	162	180	82	6,95
54102017	17	38	42	63	145	246	98	174	193	91	8,85
54102025	25	45	50	74	178	298	126	216	220	104	15,00

Legenda

- WLL = veilige werkbelasting
- d = diameter beugel
- D = diameter pin
- a = doorlaat
- l = inwendige lengte
- L = uitwendige lengte beugel
- b = inwendige breedte beugel
- B = uitwendige breedte beugel
- p = lengte pin
- k = breedte knoop
- g = gewicht

Legend

- WLL = working load limit
- d = diameter bow
- D = diameter pin
- a = inner width
- l = inner length
- L = outer length bow
- b = inner width bow
- B = outer width bow
- p = length pin
- k = width eye
- g = weight